

**Una breve rassegna dei
Segatronchi Fissi e Portatili
più diffusi al mondo**





LT70 REMOTE

Segheria stazionaria per l'utente professionale

Il segatronco LT70 Remote unisce la comprovata capacità di produzione del famoso LT70 con il comando a distanza per l'operatore, un nastro trasportatore e tavoli per la movimentazione dei materiali.

Il comando a distanza consente all'operatore di avere sotto controllo l'intero processo di taglio. L'operatore può controllare la movimentazione del tronco, determinare lo spessore delle tavole e controllare il movimento di ritorno della testa di taglio.

Il caricatronchi a catena, il nastro trasportatore, il separatore del segato o l'utilizzo di moduli standard (3 m) migliorano le performance dell'impianto, garantendo tagli precisi.

Il segatronco LT70 Remote è la macchina più produttiva della linea di prodotti della linea "arancione" della Wood-Mizer. La modalità di funzionamento del segatronco LT70 Remote è molto simile alla LT300.

LT70 Remote

Caratteristiche tecniche

Misura max del tronco	LT70S: 95 cm dia. x 4.80 m LT70M: 95 cm dia. x 6.10 m
Movimento del tronco	Idraulico
Avanzamento Orizz. e Vert.	Elettrico
Motore	18.5 kW Elettrico
Standard	Cuscinetti a doppia tenuta Misuratore di taglio su richiesta Comando a distanza Frizione automatica Pulizia lame pressurizzata
Accessori a richiesta	Super Idraulica solo per LT70M Incisore di taglio Pinze antistress



Nella figura: **LT70Remote**
con nastro trasportatore e caricatronchi a catena



Segatronco dalle grandi capacità

Il segatronco LT70 è stato progettato per soddisfare le esigenze dei moderni stabilimenti per la lavorazione dei tronchi.

La testa di taglio è dotata di volani e di guidalame che comportano una maggiore precisione nei processi di taglio. L'allineamento e la manutenzione è ridotto al minimo.

I misuratori di taglio, Accuset o PLC Networks, la frizione automatica e il LubeMizer (per la pulizia della lama) aumentano le prestazioni.

L'aggiunta degli accessori opzionali per la movimentazione del materiale comporta un aumento significativo della produzione grazie anche alla nostra tecnologia delle lame a banda stretta.

Il segatronco LT70 viene acquistato da coloro che necessitano di livelli di produzione maggiorati e che sono già affermati nel campo dell'industria del legno.



Misuratore di taglio

PLC Networks

per segatronchi con motori a corrente alternata. Sono stati progettati per i segatronchi AC che utilizzano corrente alternata 380 V.

Nella figura: **LT70ME20SAH3**



Serie LT70

Caratteristiche tecniche

Misura max del tronco	LT70S:	95 cm dia. x 4.80 m
	LT70M:	95 cm dia. x 6.10 m
	LT70L:	95 cm dia. x 8.40 m
Movimento del tronco	Manuale/Idraulico	
Avanzamento Orizz. e Vert.	Elettrico	
Motori a richiesta	42 HP Turbo-Diesel 18.5 kW Elettrico	
Standard	Cuscinetti a doppia tenuta Misuratore di taglio su richiesta Frizione automatica Pulizia lame pressurizzata	
Accessori a richiesta	Super Idraulica solo per LT70M Incisore di taglio Pinze antistress Carrello di traino Binari di prolungamento: 1.80 m o 3.60 m o 7.20 m	

SEGATRONCHI

Wood-Mizer



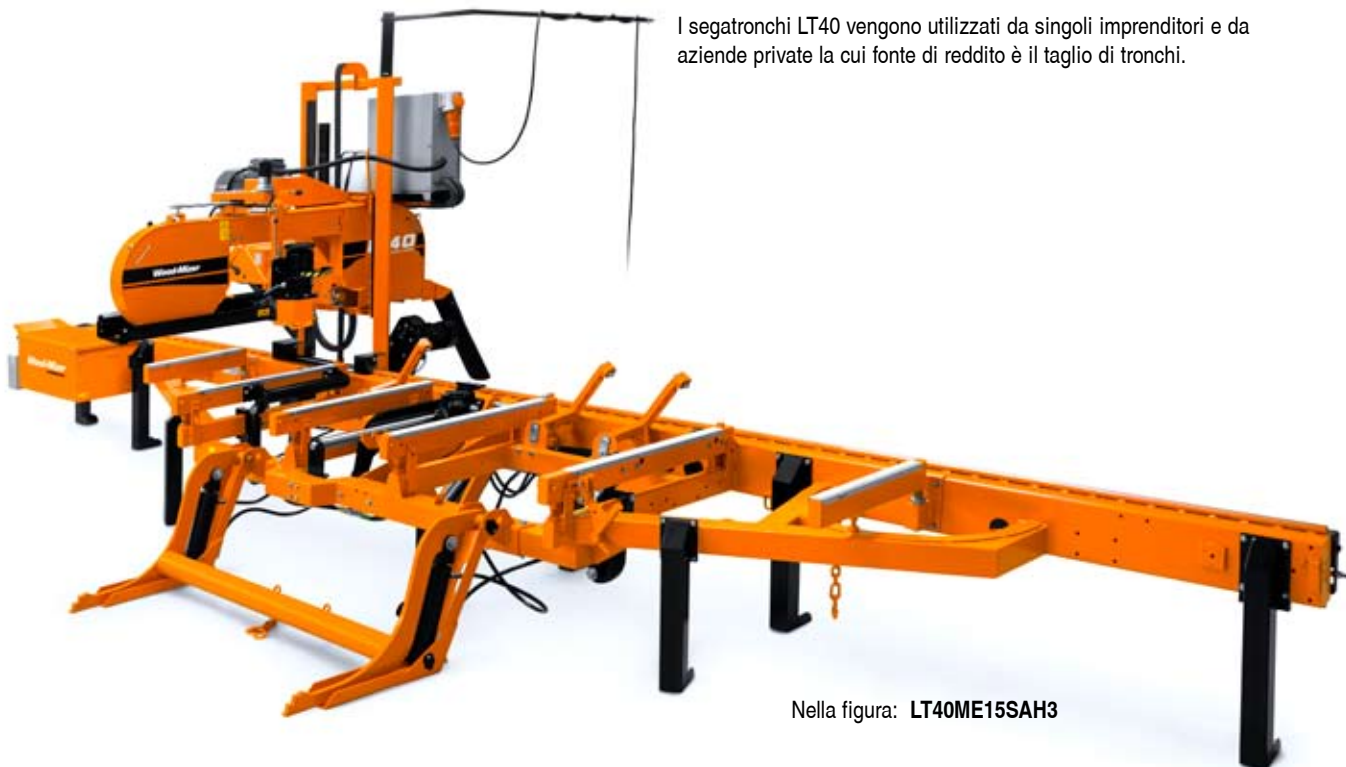
SERIE **LT40**

...tutto iniziò da questo segatronco

Molti anni fa la Wood-Mizer si è posta l'obiettivo di fornire ai suoi clienti segatronchi affidabili ad alta produttività e a prezzi contenuti. Oggi possiamo dire che questo obiettivo è stato raggiunto grazie al segatronco LT40. Grazie alla sua efficienza è diventato il modello per gli altri segatronchi portatili e fissi. Nella sua progettazione sono stati

usati i vantaggi delle lame a banda stretta garanzia di tagli precisi e massima produttività. Il segatronco LT40 può essere dotato del sistema idraulico, in questo caso le operazioni di caricamento, bloccaggio, livellamento e rotazione dei tronchi vengono eseguite con questo sistema.

I segatronchi LT40 vengono utilizzati da singoli imprenditori e da aziende private la cui fonte di reddito è il taglio di tronchi.



Nella figura: **LT40ME15SAH3**



Misuratore di taglio

SW Networks

Aumenta la produttività e la precisione grazie all'utilizzo di dispositivi elettronici per posizionare la testa per il prossimo taglio.



Nella figura: **LT40MD42SDH5 mobile**

Serie LT40

Caratteristiche tecniche

Misura max del tronco	LT40S: 90 cm dia. x 5.00 m
	LT40M: 90 cm dia. x 6.30 m
	LT40L: 90 cm dia. x 8.60 m
Movimento del tronco	Manuale/Idraulico
Avanzamento Orizz. e Vert.	Elettrico
Motori a richiesta	42 HP Turbo-Diesel
	33 HP Diesel
	28 HP Benzina
	18.5 kW Elettrico
	15 kW Elettrico
Standard	11 kW Elettrico
	Misuratore di taglio su richiesta Guidalama
Accessori a richiesta	Super Idraulica solo per LT40M (motore 42 HP e AC 380v)
	Frizione automatica
	Incisore di taglio
	Comando a distanza
	Pinze antistress
	Carrello di traino
Binari di prolungamento: 1.80 m, 3.60 m, 7.20 m	



Semplice ed economica

Se volete più flessibilità per affrontare lavori impegnativi i segatronchi LT20 hanno le prestazioni che vi servono. Il segatronco LT20 è stato il primo, della nostra gamma di segatronchi, a possedere la testa a sbalzo; consente un'installazione facile e veloce anche su terreni accidentati.

Il sollevamento/abbassamento della testa aumenta la produttività e il controllo nel processo di taglio. Il binario di tipo monorotaia permette un facile movimento dei tronchi.

Il caricamento idraulico manuale consente di caricare facilmente i tronchi, mentre l'aggiunta del giratronco azionato a manovella permette la movimentazione di tronchi di grandi dimensioni.

Il segatronco LT20 è ideale per piccole-medie aziende e piccoli laboratori che vogliono il massimo livello di produttività!



Nella figura: LT20ME15SAH3



Misuratore di taglio

SW Networks

Aumenta la produttività e la precisione grazie all'utilizzo di dispositivi elettronici per posizionare velocemente la testa per il prossimo taglio.



Nella figura: LT20ME15SAH3 mobile

Serie LT20

Caratteristiche tecniche

Misura max del tronco	LT20S: 80 cm dia. x 4.80 m LT20M: 80 cm dia. x 6.10 m LT20L: 80 cm dia. x 8.40 m
Movimento del tronco	Manuale/Idraulico
Avanzamento Orizz. e Vert.	Elettrico
Motori a richiesta	22 HP Diesel 25 HP Benzina 11 kW Elettrico
Standard	Guidaloma elettrico Cuscinetti guidaloma Misuratore di taglio su richiesta
Accessori a richiesta	Caricamento del tronco idraulico Giratronco manuale a verricello Incisore di taglio Carrello di traino Binari di prolungamento: 1.80 m o 3.60 m o 7.20 m

SEGATRONCHI

Wood-Mizer



LT20B

LT20B con il nuovo Binario

Il nuovo binario "B" è stato progettato, grazie alle informazioni dei nostri clienti, per consentire una maggiore semplicità di installazione, di funzionamento e modularità nei processi di taglio. Con l'aggiunta o la rimozione dei binari si possono ampliare o ridurre le lunghezze di taglio in modo da soddisfare le diverse esigenze dei clienti.

Noi abbiamo modificato la testa di taglio del nostro segatronco LT20 in modo tale da poter essere utilizzata con il binario "B".

Attenzione: non abbiamo sostituito il segatronco LT20 i cui modelli sono tutti disponibili!

Il segatronco LT20B ha una testa di taglio che garantisce elevata produttività, efficienza e tagli precisi grazie al robusto binario "B".

Un ulteriore vantaggio del binario "B" è la facilità di montaggio: grazie ai binari aggiuntivi è possibile caricare due tronchi posizionandoli uno dietro l'altro, con l'aiuto di un secondo operatore è possibile tagliare a rotazione.

Il primo operatore non si ferma dopo il primo taglio e prosegue tagliando il secondo tronco mentre l'altro operatore toglie la prima tavola dal primo tronco dando vita ad un taglio ciclico.

Questa tecnica comporta un risparmio dei costi.



Nella figura: **LT20B2E15SMH**



Misuratore di taglio

SW Networks

Aumenta la produttività e la precisione grazie all'utilizzo di dispositivi elettronici per posizionare la testa per il prossimo taglio.



LT20B

Caratteristiche Tecniche

Misura max del tronco	LT20B2: 80 cm dia. x 4.80 m LT20B3: 80 cm dia. x 6.80 m LT20B4: 80 cm dia. x 8.80 m
Movimento del tronco	Manuale
Avanzamento Orizz. e Vert.	Elettrico
Motori a richiesta	22 HP Diesel 25 HP Benzina 11 kW Elettrico
Standard	Guidalama elettrico Cuscinetti guidalama Misuratore di taglio su richiesta
Accessori a richiesta	Incisore di taglio Giratronco manuale Rampe di carico Binario di prolungamento: 2.00 m

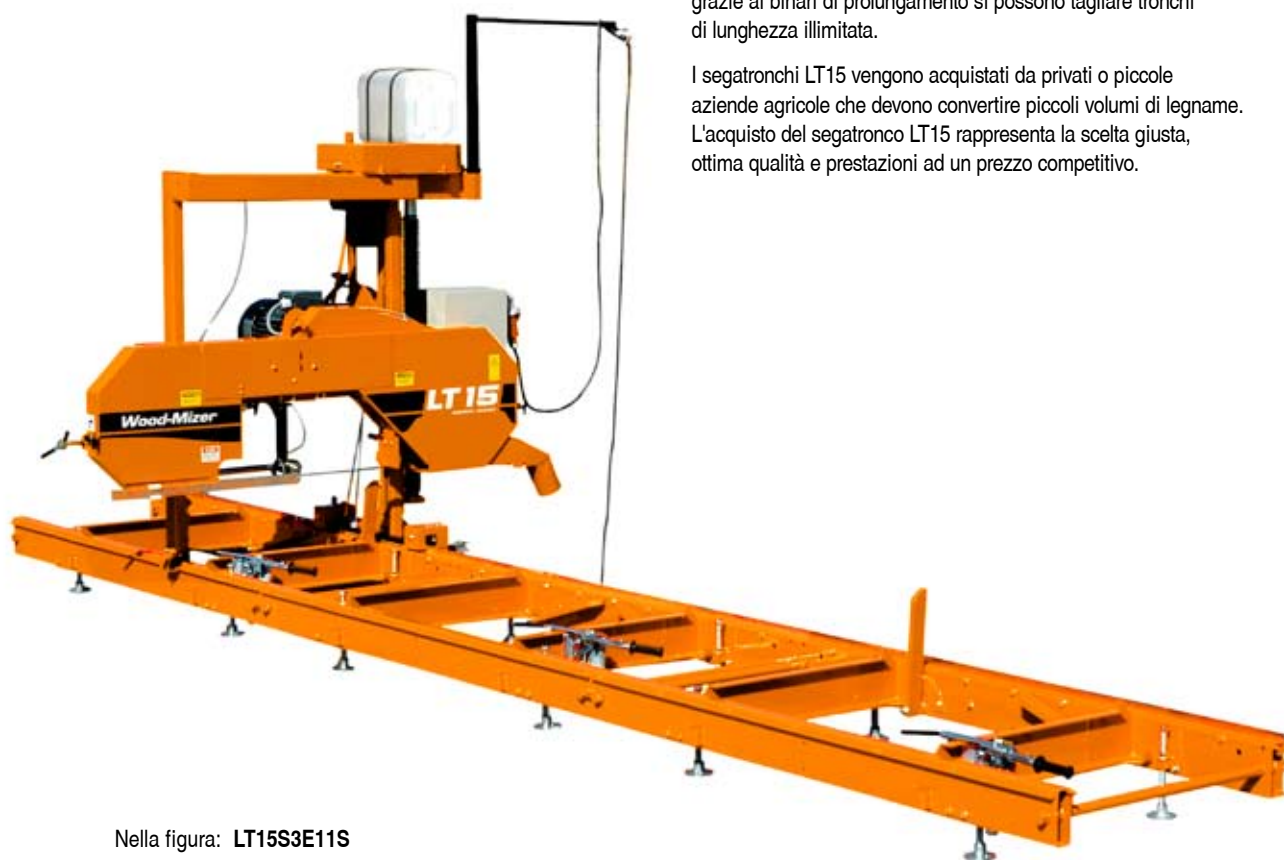


Compatto e Versatile

"Manteniamolo semplice" ha detto il nostro Presidente e così hanno fatto i nostri ingegneri. Grazie alla tecnologia Wood-Mizer abbiamo costruito un segatronco compatto e versatile e allo stesso tempo economico.

Il segatronco Wood-Mizer LT15 offre autentiche prestazioni ad un prezzo incredibile. Utilizzando le stesse lame e tecnologie dei nostri modelli più produttivi, il segatronco LT15 può tagliare tronchi di 70 cm di diametro e con una lunghezza di 5.40 m nella versione standard; grazie ai binari di prolungamento si possono tagliare tronchi di lunghezza illimitata.

I segatronchi LT15 vengono acquistati da privati o piccole aziende agricole che devono convertire piccoli volumi di legname. L'acquisto del segatronco LT15 rappresenta la scelta giusta, ottima qualità e prestazioni ad un prezzo competitivo.



Nella figura: LT15S3E11S



Serie LT15

Caratteristiche tecniche

Misura max del tronco

70 cm dia.
 x 3.45 m lunghezza (2 x 1.95 m)
 x 5.2 m lunghezza (2 x 2.70 m)
 x 5.4 m lunghezza (3 x 1.95 m)
 x 7.9 m lunghezza (3 x 2.70 m)

Movimento del tronco

Manuale (tramite giratronco manuale)

Testa di taglio

Avanz. manuale e spessore di taglio automatico

Motori a richiesta

10 HP Diesel
 15 HP Benzina
 7.5 kW Elettrico

Standard

Guidalama

Accessori a richiesta

Giratronco manuale
 Misuratore di taglio - SW Networks
 Incisore di taglio - solo modello AC
 Rampe di carico
 Binari di prolungamento: 1.95 m o 2.70 m

SEGATRONCHI

Wood-Mizer



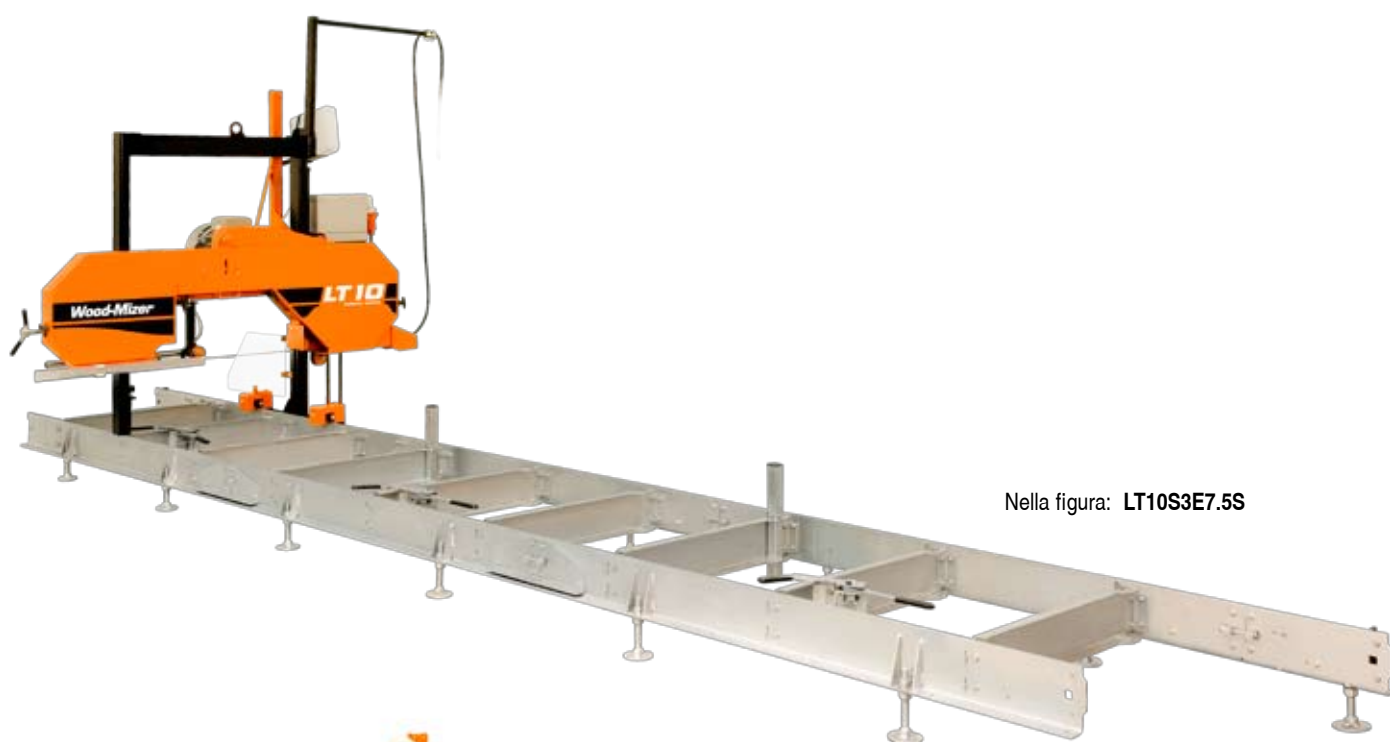
SERIE **LT10**

Segatronco ultra compatto

Il segatronco LT10 è compatto e facile da usare. E' dotato di motore 5.5 kW elettrico. La macchina base può tagliare tronchi di 70 cm di diametro ed una lunghezza di 5.40 m nella versione standard. La caratteristica del segatronco LT10 è che può essere smontato e conservato in uno spazio ristretto.

Il segatronco Wood-Mizer LT10 è progettato per gli hobbisti che amano segare il proprio legname nel loro tempo libero e vogliono minimizzare il loro investimento.

Come tutti i nostri segatronchi, il segatronco LT10 rispetta la qualità, la precisione e la sicurezza dei segatronchi professionali della famiglia Wood-Mizer.



Nella figura: **LT10S3E7.5S**



Serie LT10

Caratteristiche Tecniche

Misura max del tronco	70 cm dia. 3 binari da 1.95 m (lunghezza illimitata)
Peso Max. del tronco	500 kg per binario
Movimento del tronco	Manuale (tramite giratronco manuale)
Spessore di taglio	Manuale
Avanzamento della testa	Spinta/Ritorno manuale
Motore	5.5 kW Elettrico
Standard	Guidalama
Accessori a richiesta	Giratronco manuale Rampe di carico Binario di prolungamento: 1.95 m

www.woodmizer.ch

Gal Steiner GmbH

Striegelgasse 2; 6214 Schenkon
Tel.: 0041 41 921 13 01 Fax: 0041 41 922 18 87
e-mail: info@mobilsaegen.ch